

## Наружная диапазонная ТВ антенна BAS-1121 BELKA\*

### ПАСПОРТ

BAS-1121-DX

BAS-1121-USB

Благодарим Вас за выбор наружной панельной ТВ антенны BAS-1121 BELKA!  
Вы держите в руках современную наружную антенну, которая обеспечит качественный приём аналогового и цифрового телевидения DVB-T2 на ДМВ-каналах совместно с современным телевизором или цифровым приемником (тюнером).

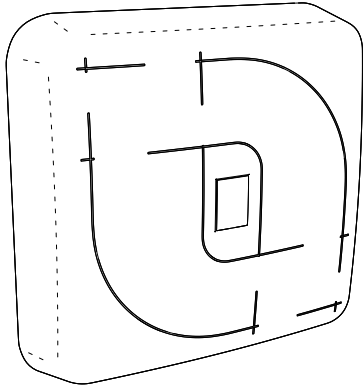
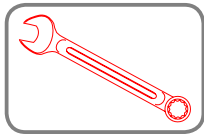
Информацию о частотах и каналах вещания цифрового телевидения Вы можете узнать на сайте РТРС — <http://rt.rs.ru>, интерактивной карте ЦТВ — <http://карта.ртрс.рф>, в своей региональной вещательной компании или по телефону 8-800-220-20-02.

Вы можете установить антенну на любую мачту диаметром до 50мм или стеновой кронштейн с минимальной длиной 250мм. Антенна подключается к телевизору через кабель RG-6/U с помощью F-разъема с одной стороны и разъема CAT-Ш с другой. Кабель с установленным F-разъемами и инжектором питания, подключенным к блоку питания идет в комплекте поставки.

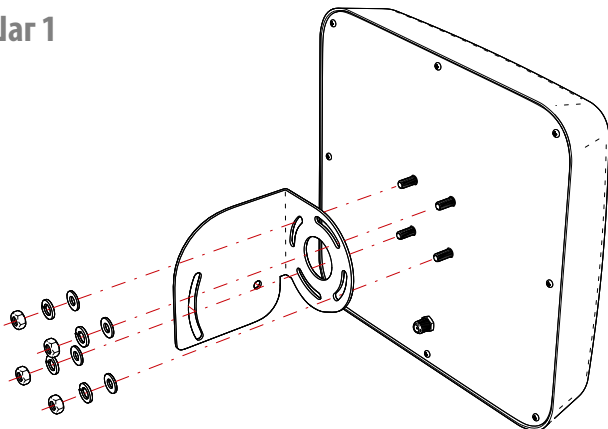
#### Характеристики антенны:

Диапазон рабочих частот, МГц .....	470..790
Коэффициент усиления, макс., дБи .....	42
Поляризация электромагнитной волны .....	горизонтальная
Волновое сопротивление, Ом .....	75
Напряжение питания антенны, В	
BAS-1121-DX / BAS-1121-USB .....	5
Входное напряжение блока питания, В	
BAS-1121-DX / BAS-1121-USB .....	110..230 (50/60Гц) / —
Длина коаксиального кабеля RG-6U, м. ....	5
Габариты антенны в сборе, мм .....	275 x 245 x 86
Масса антенны (без крепежа/с крепежом), не более, кг .....	1,2/1,8

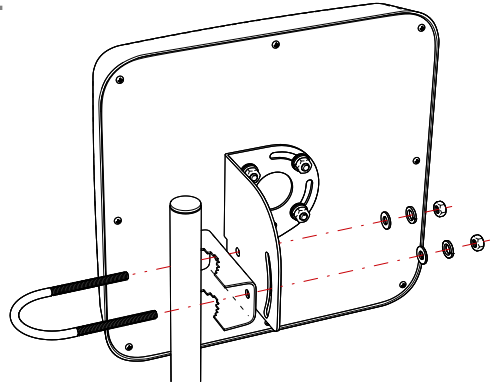
### Старт



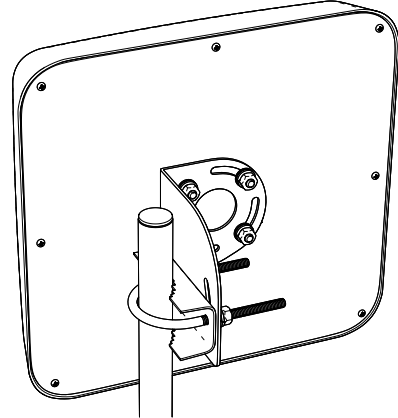
### Шаг 1



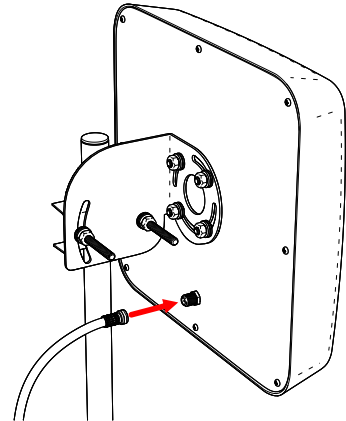
### Шаг 2



### Шаг 3

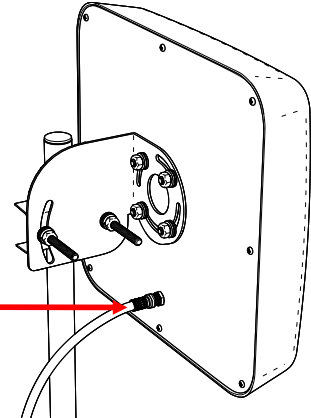


### Шаг 4



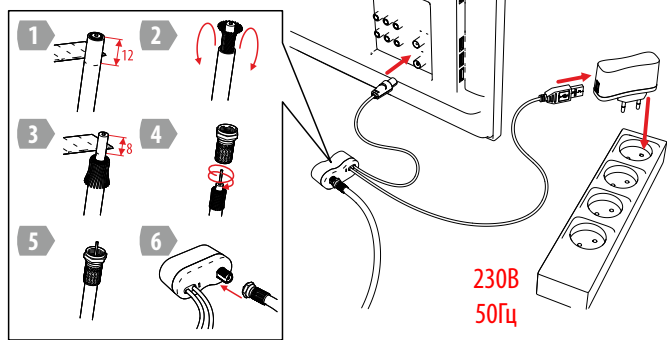
### Шаг 5

Изолируйте разъем ПВХ изолянткой и герметиком

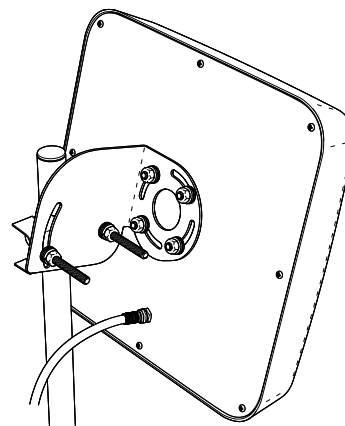


## Шаг 6(a)

BAS-1121-DX

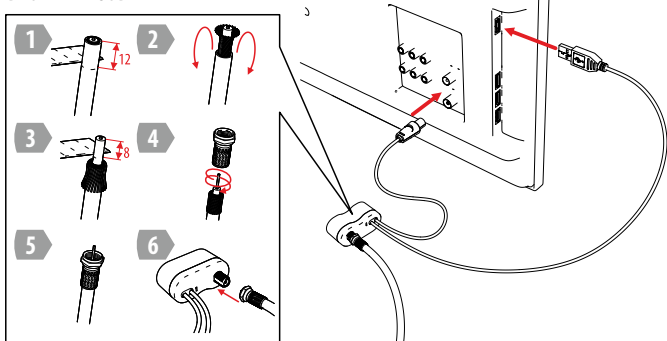


## Готово!



## Шаг 6(б)

BAS-1121-USB



Комплект поставки:

Антенна панельная BAS-1121 BELKA, шт. ....	1
Кабель RG-6/U с блоком питания и USB-инжектором (для BAS-1121-DX), шт. ....	1
Кабель RG-6/U с разъемами и USB-инжектором (для BAS-1121-USB), шт. ....	1
Комплект крепежа, шт. ....	1
Скоба Г-образная, шт. ....	1
Хомут U-образный, шт. ....	1
Упаковка, шт. ....	1
Паспорт, шт. ....	1

Для безопасного пользования антенной необходимо снабдить ее защитным заземлением. Заземление подключается к винту находящемуся на узле крепления антенны к мачте. При установке антенны на крыше или стене здания, окне или балконе необходимо соблюдать правила техники безопасности при производстве высотных работ.

Антенна может эксплуатироваться в интервале температур от -60°C до +45°C и предельном значении относительной влажности воздуха 100% при температуре 25°C. Транспортировка и хранение должны осуществляться при температурах от -60°C до +45°C и предельном значении относительной влажности воздуха 100% при температуре 25°C при условии защиты от солнечного излучения и атмосферных осадков.

Срок службы изделия – 3 года. Изделие не содержит вредных веществ (материалов) и может быть утилизировано как бытовые отходы любым способом, кроме сжигания в непригодных условиях.

Гарантийный срок эксплуатации 12 месяцев со дня продажи через розничную торговую сеть. При отсутствии отметки торгующей организации, гарантийный срок исчисляется с даты изготовления изделия. Месяц и год изготовления изделия указаны в гарантийном талоне. В случае приобретения изделия дистанционным методом, гарантийный срок исчисляется с даты получения посылки на почте, от курьера или в транспортной компании. Гарантийный ремонт осуществляет предприятие-изготовитель.

Не принимаются претензии по изделиям, имеющим механические повреждения, отличные от естественных следов эксплуатации.

Изготовитель не может гарантировать качественный прием ТВ программ в местах недостаточного покрытия ТВ-сигналом и неверной установки и/или настройки антенны. Отсутствие приема в таких случаях не является основанием для признания антенны неисправной.

Антенна BAS-1121 Белка соответствует ТУ 657730-002-13760586-2016 и признана годной для эксплуатации. Изготовитель гарантирует соответствие изделия требованиям ТУ 657730-002-13760586-2016 при соблюдении потребителем условий эксплуатации, хранения и транспортировки.

**Замечания по работе изделия, пожелания или предложения следует направлять по адресу:**

410052, Россия, Саратов, а/я 500,  
Тел./факс: 8 (800) 775-07-94 (Пн-Пт, 08:00-17:00 по московскому времени)  
E-mail: help@remo-zavod.ru  
www.remo-zavod.ru

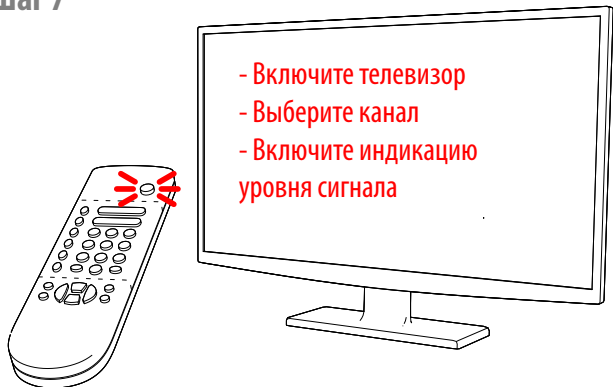
**Наименование и адрес местонахождения изготовителя:**

ООО «РЭМО-Технологии»  
410033, Россия, г. Саратов, пр. 50 лет Октября 101, литер ПЗ, офис 222

*Примечания:*

*В связи с постоянным совершенствованием конструкции и технологии производства в вашей антенне могут быть изменения, не отмеченные в настоящем паспорте и не ухудшающие её параметры и характеристики.*

## Шаг 7



## Шаг 8

Настройтесь на максимум сигнала

